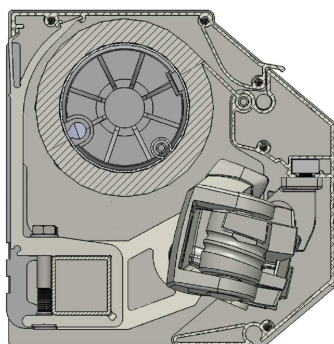
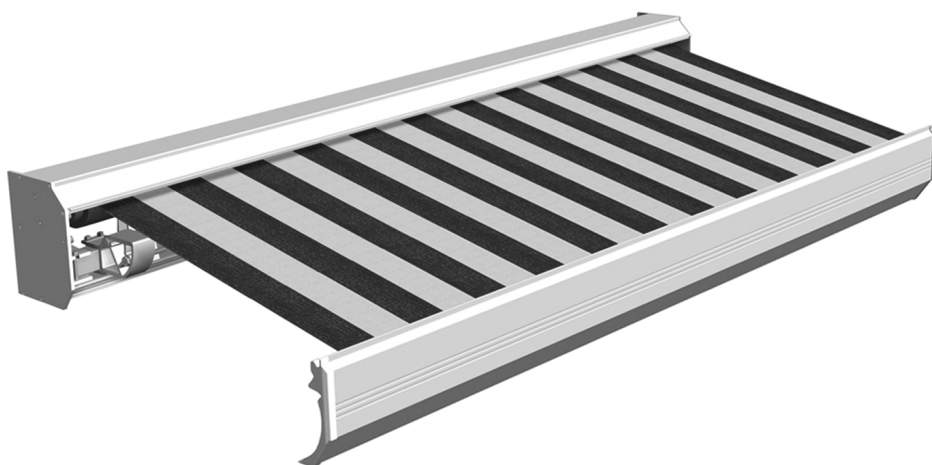


Notions

Écran de terrasse – système à 3 tubes

SEMI-CASSETTE



Généralités	3
Pièces	4
Outils	4
Instructions de sécurité	5
Environnement	8
Montage de l'écran solaire	9
Règles d'installation	13
Commande électrique	15
Règles d'utilisation	17
Nettoyage et entretien	19
Déclaration CE	21

Généralités

*Nous vous félicitons pour l'achat de votre écran solaire. **Votre écran solaire est entièrement assemblé et conforme aux dernières normes.***

Respectez scrupuleusement toutes les instructions de ce mode d'emploi pour monter et utiliser l'écran sans problèmes.
Nous vous souhaitons beaucoup de plaisir.

Conservez soigneusement ce mode d'emploi.

Votre protection solaire peut être équipée des options suivantes : moteur avec interrupteur, moteur avec télécommande ou automate soleil-vent. Les modes d'emploi de ces options sont livrés séparément.

Pour monter la protection solaire, il faut être au moins deux. Servez-vous toujours d'échelles robustes. Prévoyez de bons outils. Montez toujours l'écran horizontalement pour qu'il fonctionne correctement.
Forez **toujours** les trous de montage dans la pierre et non dans les joints. Pour ouvrir l'emballage, coupez prudemment. **Servez-vous de ciseaux plutôt que d'un couteau !**
Vous risqueriez d'endommager la peinture.

Les ressorts des bras articulés leur impriment une très forte tension. Ils peuvent provoquer des blessures graves !
Suivez scrupuleusement ce mode d'emploi pour monter ou régler la protection solaire.

Ce mode d'emploi ne confère aucun droit à l'utilisateur.
Les modifications techniques sont réservées au fabricant, sans que celui-ci soit tenu de les annoncer oralement ou par écrit.

L'emballage contient les pièces suivantes :

- 1) mode d'emploi
- 2) accessoires de montage standard
- 3) tige de réglage du moteur (*option*)**
- 4) interrupteur (*option*)**
- 5) émetteur à main (*option*)***

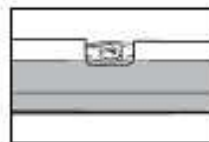
** avec moteur standard

*** avec moteur RTS

Outils

Voici les outils dont vous avez besoin pour le montage :

- mètre ruban + crayon
- niveau et corde
- foreuse
- maillet plastique
- jeu de tournevis
- clés plates 8 et 17
- clés hexagonales 2,5 ; 4 ; 5 ; 6 ; 8
- mèche béton \varnothing 14mm
- mèche \varnothing 10mm (passage câble)



Instructions de sécurité

Cet écran solaire est conforme aux normes de sécurité en vigueur. Une utilisation incorrecte peut entraîner des blessures ou endommager l'écran solaire.

Lisez soigneusement ce mode d'emploi et les instructions de montage avant d'installer ou d'utiliser l'écran solaire.

Vous trouverez dans le mode d'emploi des instructions importantes pour la sécurité, montage, l'utilisation et l'entretien.

Utilisation

- Cet écran solaire est exclusivement destiné à protéger les fenêtres de la lumière solaire incidente. Il ne peut être utilisé par vent violent, pluie, grêle, neige ou gel.

Toute utilisation à d'autres fins se fait à vos risques et périls, et peut être dangereuse. Le fabricant ne peut être tenu pour responsable des dommages causés par une utilisation à d'autres fins ou par une manipulation incorrecte.

- Les enfants ne peuvent utiliser l'écran solaire sans surveillance que s'ils savent comment s'y prendre en sécurité. Les enfants doivent être conscients des risques d'une erreur de manipulation.
- Ne laissez jamais l'écran solaire déployé en votre absence.
- La toile de l'écran solaire est inflammable. Évitez la proximité d'un barbecue, d'un flambeau et de toute flamme ouverte.
- Vérifiez régulièrement le bon état de l'écran solaire : usure, dégâts, déséquilibre.

Sécurité technique

- Si le câble d'alimentation ou l'interrupteur est endommagé, il doit être réparé ou remplacé par un technicien agréé.

- L'utilisateur court des risques (par exemple électrocution) s'il touche des pièces sous tension électrique et/ou s'il modifie la conception électrique ou mécanique de l'écran solaire. L'écran solaire risque aussi de ne plus fonctionner correctement.

- L'écran solaire ne présente aucune tension électrique si une des conditions suivantes est remplie :

- le disjoncteur général de l'installation domestique est coupé
- le fusible de l'installation domestique est coupé
- la fiche ne se trouve pas dans la prise murale.

Pour enlever la fiche, ne tirez pas par le cordon !

- Les caractéristiques du courant électrique variant d'un pays à l'autre, il convient de s'assurer que le courant local est distribué à la tension de 230 V.

En cas de doute, consultez un électricien.

- La sécurité électrique de l'écran solaire est seulement garantie si le produit est raccordé à une mise à la terre conforme aux normes de sécurité en vigueur.

Il est très important de vérifier que cette règle de sécurité fondamentale est respectée. En cas de doute, faites appel à un professionnel. Le fabricant ne peut être tenu pour responsable des dommages résultant d'une mise à la terre inadéquate ou défectueuse (par exemple une électrocution).

- N'éliminez pas de vis, boulons ni autres pièces.

- Utilisez exclusivement l'écran solaire quand il est monté, afin d'éviter de l'endommager.

Instructions de sécurité

- Toute réparation doit être confiée à un professionnel agréé. Une réparation défective peut occasionner des risques imprévus pour l'utilisateur.
- L'écran solaire porte le label CE. N'enlevez pas cet autocollant. Dans une correspondance éventuelle avec le fournisseur de votre écran solaire, mentionnez toujours les renseignements figurant sur l'autocollant.

Si les instructions de sécurité ne sont pas respectées, le fabricant ne peut être tenu pour responsable des dommages qui en résultent.

Emballage

L'emballage protège l'écran solaire contre les dégâts du transport. Le matériau d'emballage est choisi pour son empreinte écologique minimale et pour ses possibilités de recyclage.

Mise hors service de l'écran solaire

Les vieux écrans solaires contiennent encore des matériaux valorisables. On y trouve cependant aussi des substances toxiques qui étaient nécessaires au bon fonctionnement et à la sécurité du produit.

Si vous jetez l'écran solaire avec les déchets ordinaires ou que vous lui faites subir un traitement incorrect, ces substances peuvent être dangereuses pour la santé et l'environnement.

Votre écran solaire est entièrement recyclable. Informez-vous auprès de votre commune.

Montage de l'écran solaire

Le fabricant n'est pas responsable du montage ni des accessoires de fixation utilisés. Le montage doit être réalisé par des personnes possédant les connaissances techniques et l'expérience nécessaires.

Installez l'écran solaire sur un mur ou une paroi capable de supporter la charge de l'écran déployé. Pour les murs moins solides, un support de montage allongé est disponible.

Ne prenez pas de risques : consultez un expert.

Ne fixez jamais l'écran dans les trois rangées de blocs du haut ! Le poids d'un écran solaire ouvert est trop important. Faites plutôt usage des supports de montage allongés.

Forez **toujours** les trous de montage dans la pierre et non dans les joints.

Les conseils de montage concernent la pierre (brique, béton). Selon le type de support et la situation, il faut utiliser des accessoires de fixation différents. Le fabricant n'est pas responsable du montage du produit. Toute demande d'indemnité ou de dédommagement est expressément exclue.

Commencez par lire soigneusement et entièrement les instructions de montage.

Réglage standard en usine

- La hauteur libre à l'avant se situe en standard entre 1,80 et 2,00 mètres (pour une hauteur de montage de 2,70 mètres).
- La commande du moteur est réglée (le cas échéant). Voir à ce sujet le mode d'emploi séparé.

Si vous désirez d'autres réglages, consultez le mode d'emploi (réglage angle de déploiement).

Montage SEMI-CASSETTE à 3 TUBES

Pour monter l'écran, commencez par mesurer la position des supports muraux A (illustration 1). Ici, l'important est de placer des deux côtés de la fixation des bras un support mural, afin d'éviter la torsion du tube supportant l'écran. Des supports muraux doivent se trouver à 10 cm (illustration 2) maximum de la fixation des bras. Le reste des supports muraux est réparti uniformément sur la largeur de l'écran.

Tous les supports muraux doivent être parfaitement horizontaux, alignés verticalement et se trouver sur la ligne tracée sur le mur. Servez-vous pour cela d'une corde tendue entre le premier et le dernier support. Cela vous permettra d'ajuster la position des autres supports.

Illustration 1

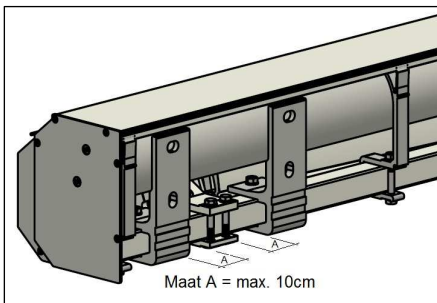
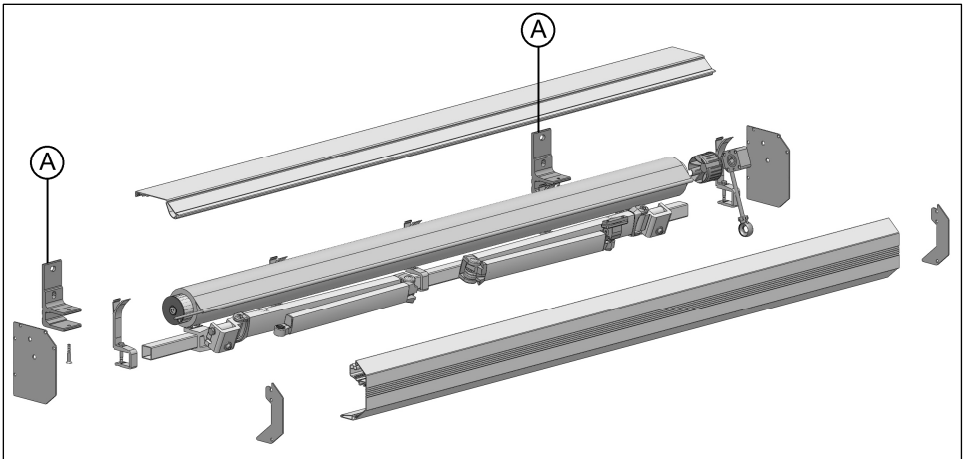


Illustration 2

En version électrique, vous devez à présent raccorder le moteur.

Montage de l'écran solaire

Si vous souhaitez modifier la hauteur libre à l'avant (en plus ou en moins), vous pouvez régler l'angle de déploiement.

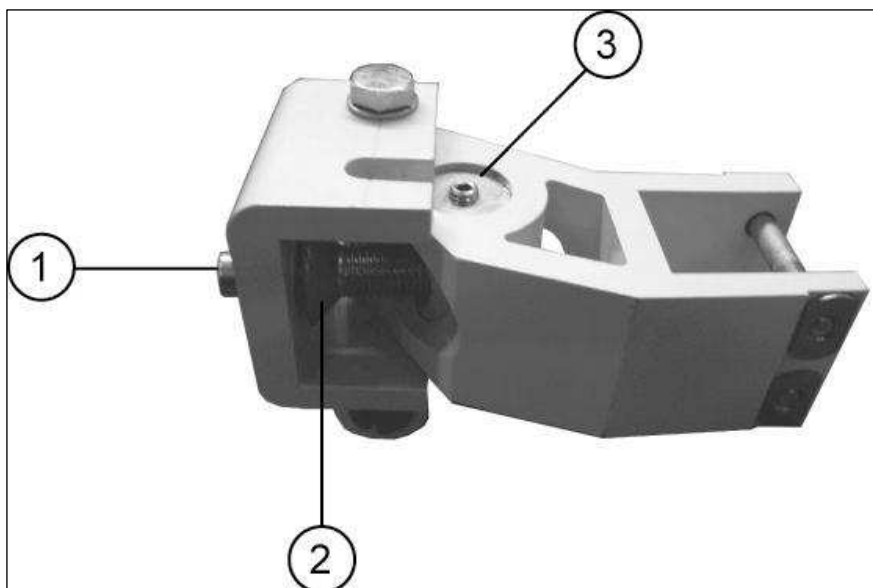
On conseille une hauteur libre minimale de 2,00 mètres.

Réglage ANGLE DE DEPLOIEMENT (illustration 2).

- a) Déployez entièrement l'écran.
- b) Desserrez le boulon hexagonal n°1 (clé hexagonal e 6).
- c) Pour relever ou abaisser le bras, tournez le grand boulon hexagonal n°2 (clé hexagonale 10) jusqu'à ce que l'avant de l'écran soit à la hauteur voulue.
- d) Ensuite, resserrez le boulon hexagonal n°1.
- e) Répétez l'opération de l'autre côté afin d'aligner l'avant de l'écran.
- f) Quand l'inclinaison est bien réglée, fixez le boulon hexagonal n°2 en serrant les boulons n°3 (clé hexagonale 4).

Conseil : Soutenez l'avant de l'écran pendant que vous tournez les boulons de réglage.

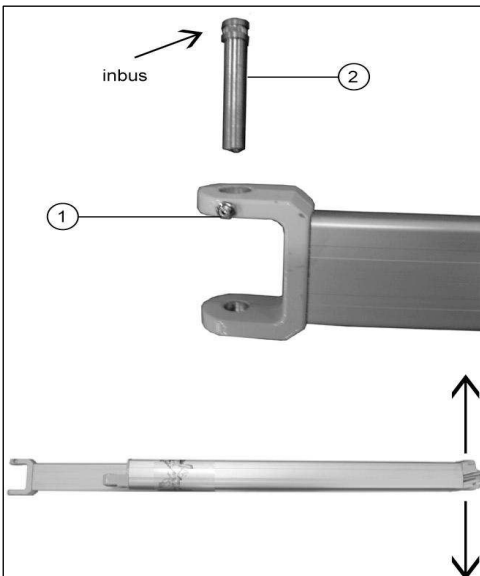
Illustration 2



Réglage des bras (illustration 3)

- Sortez l'écran de 50 cm
- Desserrez la vis de blocage n°1 avec l'écrou M5 (boulon hexagonal 2.5, clé plate 8, illustration 2).
- Tournez la tige excentrique n°2 avec la clé hexagonale 6 pour obtenir le mouvement ascendant ou descendant (illustration 2).
- Réglez le deuxième bras afin qu'il soit parallèle au premier et que tous deux soient centrés par rapport à l'avant de l'écran et au coffret.
- Fixez la vis de blocage n°1 puis remettez l'écrou M5 en place.

Illustration 3



ATTENTION !

- Le réglage des bras doit être symétrique.
- Pour effectuer le réglage, déplacez les blocs de la toile à l'avant de l'écran vers les côtés jusqu'à ce que la position soit correcte. Ensuite, refaites glisser les blocs contre la toile.

Vérifiez que la toile s'enroule bien sur le tube.

Si l'écran n'est pas entièrement déployé, il peut arriver que la toile s'appuie sur les bras articulés.

Règles d'installation

AVERTISSEMENT : Une installation incorrecte peut présenter des risques pour les personnes. Le raccordement doit être confié à un installateur agréé, suivant les normes en vigueur.

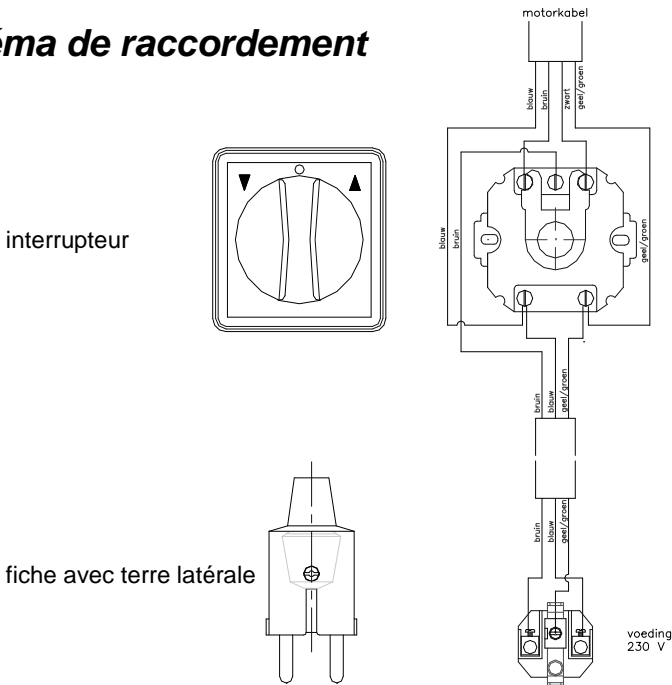
Raccordement électrique

- En standard, l'écran solaire est livré avec un câble de raccordement, un interrupteur et une fiche avec terre. Ces éléments sont prévus pour un raccordement au courant alternatif 50 Hz, 230 V.
- Utilisez un fusible de 16 A.
- L'écran solaire ne peut être raccordé que sur une prise avec terre à ergots latéraux, dans une installation domestique conforme aux normes.
- Pour la sécurité, le groupe auquel l'écran solaire est raccordé doit être muni d'un disjoncteur de fuite de terre (30 mA).
- Si l'écran solaire n'est pas relié à une prise murale ou si le raccordement est de type permanent, le travail doit être confié à un installateur agréé.
- Si le câble d'alimentation ou l'interrupteur est endommagé, il doit être réparé ou remplacé par un technicien agréé.
- Coupez la tension réseau avant de travailler sur le câblage ou sur le moteur.
Il n'y a pas de tension réseau lorsqu'une des conditions suivantes est remplie :
 - le disjoncteur général de l'installation domestique est coupé
 - le fusible de l'installation domestique est coupé
- Placez l'interrupteur à un endroit tel qu'en l'actionnant, vous pouvez voir entièrement l'écran solaire.
- Effectuez le raccordement électrique suivant le schéma joint (voir page 15). Montez ensuite l'interrupteur (option) et achevez le câblage.

- Le câblage achevé correctement, enfoncez la fiche avec terre latérale dans la prise et mettez sous tension.
- Tournez l'interrupteur vers la gauche. L'écran solaire s'ouvre d'environ 50 cm. Tournez l'interrupteur vers la droite : l'écran solaire se ferme.

Conseil : si le sens de fonctionnement n'est pas correct, inversez les fils brun et noir après avoir coupé l'alimentation électrique.

Schéma de raccordement



Si les instructions d'installation ne sont pas respectées, le fabricant ne peut être tenu pour responsable des dommages qui en résultent.

Pour régler le moteur et installer les éventuels accessoires inclus (télécommande, automate soleil-vent), voyez les instructions séparées fournies par le fabricant.

Si le moteur continue à faire du bruit une fois l'écran fermé, il convient de corriger son réglage. À défaut, vous risquez d'endommager le moteur.

Si le moteur est utilisé un grand nombre de fois successivement, il peut surchauffer, auquel cas sa protection thermique se déclenche. Il faut alors attendre une vingtaine de minutes : le moteur refroidit et vous pourrez le réutiliser. La protection thermique n'endommage pas le moteur.

Règles d'utilisation

Cet écran solaire est conforme aux normes de sécurité en vigueur. Une utilisation incorrecte peut entraîner des blessures ou endommager l'écran solaire.

Commande avec moteur électrique

- Tournez l'interrupteur et maintenez-le dans cette position (GAUCHE/DROITE) pour actionner l'écran solaire dans la direction voulue. Dès que vous lâchez l'interrupteur, le mouvement de l'écran solaire s'arrête.

Commande de l'écran solaire

- Éloignez les personnes de l'écran solaire en mouvement. Pendant que vous l'actionnez, surveillez toujours l'écran. Empêchez les enfants de jouer avec l'interrupteur.
- Pendant le mouvement de l'écran solaire (ouverture ou fermeture), l'avant de l'écran, les bras et la toile ne doivent rencontrer aucun obstacle.

Erreur de manipulation

- Ne poussez pas vers le haut l'avant de l'écran, les bras ou la toile. Vous pourriez entraver le bon fonctionnement de l'ensemble, voire l'endommager.

Erreur d'utilisation

- Ne placez pas de poids supplémentaires ni d'autres objets sur l'avant de l'écran, les bras ou la toile.

Utilisation en été

- Pour profiter au maximum de votre écran solaire, nous vous conseillons de le déployer à temps. Cela évite la surchauffe prématurée à l'intérieur de votre habitation.
- Si le soleil est bas, il peut se montrer gênant sous l'écran. Dans ce cas, l'écran peut être muni d'un volant.
- La toile de l'écran solaire est inflammable. Évitez la proximité d'un barbecue, d'un flambeau et de toute flamme ouverte.
- Ne laissez jamais un écran ouvert sans surveillance. Refermez-le toujours avant de vous absenter.

Utilisation en hiver

- Évitez d'exposer l'écran à des forces importantes. N'utilisez jamais l'écran en cas de pluie, de grêle ou de neige. Le supplément de poids peut endommager l'écran ou occasionner des blessures.
- Si l'écran est fermé mouillé, déployez-le le plus rapidement possible pour le faire sécher.

Utilisation par vent fort

- En cas de vent fort ou de rafales, refermez tout de suite l'écran. La résistance au vent n'est garantie que pour les catégories de vent spécifiées.
- Une utilisation incorrecte peut entraîner des blessures ou endommager l'écran solaire ou la façade.

Le fabricant n'est pas responsable des dommages résultant d'un montage incorrect, d'un mauvais réglage de la commande ou des moteurs électriques, ou d'une erreur d'utilisation de l'écran solaire.

Nettoyage et entretien

Nettoyage

- Pour maximiser la durée de vie de l'écran solaire, nettoyez-le régulièrement (minimum 2x par an).
- Éliminez les saletés : feuilles, brindilles, etc.
- Nettoyez les surfaces avec un chiffon absorbant, un détergent et de l'eau chaude.
- Rincez à l'eau et séchez avec un chiffon doux.

Aluminium

- Les surfaces en aluminium peuvent se décolorer ou se dégrader sous l'effet de la pollution. Éliminez tout de suite les pollutions.
- N'utilisez pas de :
 - produits de nettoyage contenant de la soude, de l'acide ou du chlore
 - produits de nettoyage abrasifs (poudres ou liquides)
 - d'éponges abrasives (éponges à vaisselle contenant encore de l'abrasif)
 - produits de nettoyage anticalcaire

Toile

- Les toiles extérieures ne se prêtent pas au lavage. Pour éliminer la pollution atmosphérique, servez-vous d'une brosse douce, avec des pauses régulières.
- Pour éliminer les petites taches :
 - travaillez à la main, avec un produit de lessive pour linge fragile, maxi. 30°C.
 - rincez plusieurs fois avec beaucoup d'eau claire
 - recommencez jusqu'à ce que la toile soit propre. Évitez tout résidu de lessive.
- Pour réimprégner et renouveler la protection contre les intempéries, servez-vous exclusivement d'un produit courant, disponible dans le commerce.

Entretien

- En présence d'un écran solaire électrique, l'étirement de la toile peut nécessiter un nouveau réglage du moteur.

Ce nouveau réglage est exclu de la garantie et ne peut donner lieu à une réclamation.

- Au moins 1 fois par an, vaporisez un lubrifiant adéquat sur les charnières. Cela facilite les mouvements des bras.
- Vérifiez régulièrement le bon état de l'écran solaire : usure, dégâts, déséquilibre.

En cas de problème

- Ne tentez jamais de réparer vous-même les bras articulés : les ressorts sont très tendus.
- Ne tentez jamais de réparer vous-même le moteur ou l'interrupteur : vous risquez des dégâts durables.
- N'utilisez pas l'écran solaire avant réparation par un professionnel.

Confiez toutes opérations d'entretien et de réparation à des professionnels agréés. Une intervention inadéquate occasionne des risques importants pour l'utilisateur.

Dans un tel cas, le fabricant ne pourra être tenu pour responsable.

Déclaration CE



Ce produit se prête à un usage extérieur. Il est conforme aux directives européennes du label CE.

Directive produits du bâtiment : 89/106/CEE
Directive machines : 98/37/CE
Directive basse tension : 73/23/CE
Directive CEM : 89/336/CEE
Tension réseau standard : 230 volts et 50 Hz

Déclaration de conformité

Produit : Écran à bras articulés

Application : Protection solaire extérieure

Conforme à : Norme NE 13561:2004 protections solaires extérieures

Classe vent : Classe 1 (4 degrés Beaufort / 28 km/h)

Fabricant : Postbus 61397,
NL-2506 AJ DEN HAAG
NEDERLAND

Nous certifions que l'écran à bras articulés est assemblé suivant les règles et respecte les exigences énoncées dans la norme NE 13561:2004.

